

**Руководство по эксплуатации поверхностных
центробежных насосов моделей: СРМ100/1.5, СРМ150/2,
СРМ200/2, СРМ200/3, СРМ300/3, СРМ300/4, NFM129B,
NFM129A, NFM130B, NFM130A, AUDPM370, РКМ60,
РКМ70, РКМ80**

Благодарим Вас за покупку изделия нашей марки!

**Мы гарантируем Вам высокое качество и долгий срок службы
нашего изделия.**

**Перед использованием изделия, пожалуйста,
внимательно ознакомьтесь с настоящим руководством.**

**Строго придерживайтесь данного руководства, чтобы
обеспечить безопасное использование этого изделия.**

**Полную информацию о гарантийном и сервисном
обслуживании Вы можете узнать из гарантийного талона.**

**Приобретенное Вами изделие может иметь
несущественные отличия от указанных в руководстве по
эксплуатации, не ухудшающие технические данные изделия.**

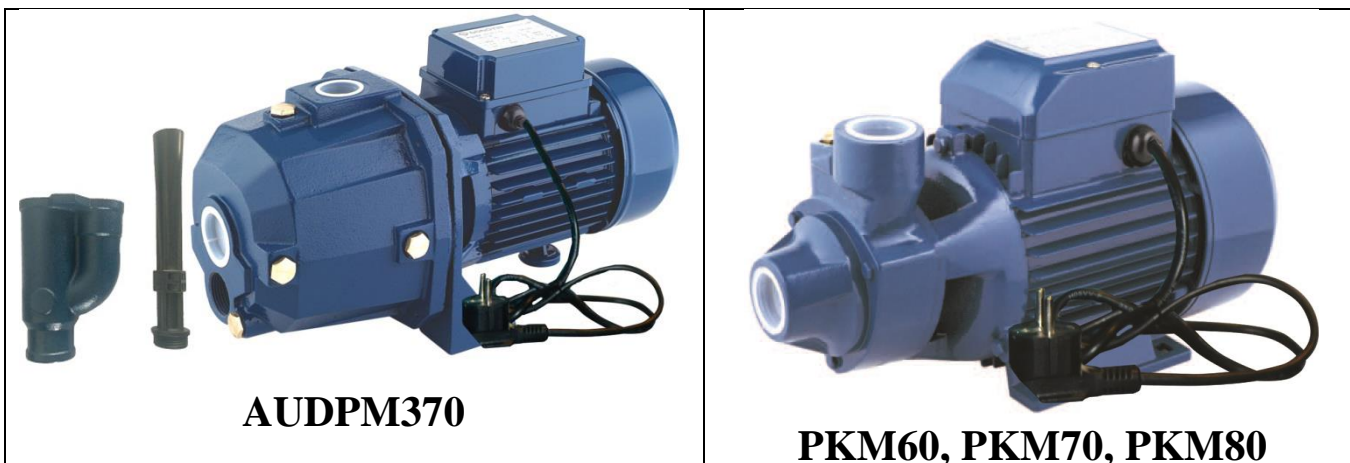
Внешний вид насосов



**СРМ100/1.5, СРМ150/2, СРМ200/2,
СРМ200/3, СРМ300/3, СРМ300/4**



**NFM129B, NFM129A, NFM130B,
NFM130A**



AUDPM370

PKM60, PKM70, PKM80

Предназначение:

Данные поверхностные центробежные насосы используются для перекачивания чистой воды или других жидкостей с такими же физическими и химическими свойствами. Насосы предназначены для перекачивания пресной воды из колодцев, резервуаров, скважин и открытых водоемов, для полива садов, огородов, приусадебных участков и т. д.

Насос AUDPM370 является самовсасывающим и не требует предварительного заполнения рабочей камеры водой, за исключением первого пуска. Применение внешнего эжектора в данной модели позволяет увеличить максимальную высоту всасывания до 20 м.

Комплектация:

Насос в сборе – 1 шт.

Корпус внешнего эжектора с трубкой Вентури – 1 шт. (только для модели AUDPM370)

Руководство по эксплуатации – 1 шт.

Гарантийный талон – 1 шт.

Упаковка – 1 шт.

***Производитель имеет право изменять вышеуказанную комплектацию.**

Технические характеристики

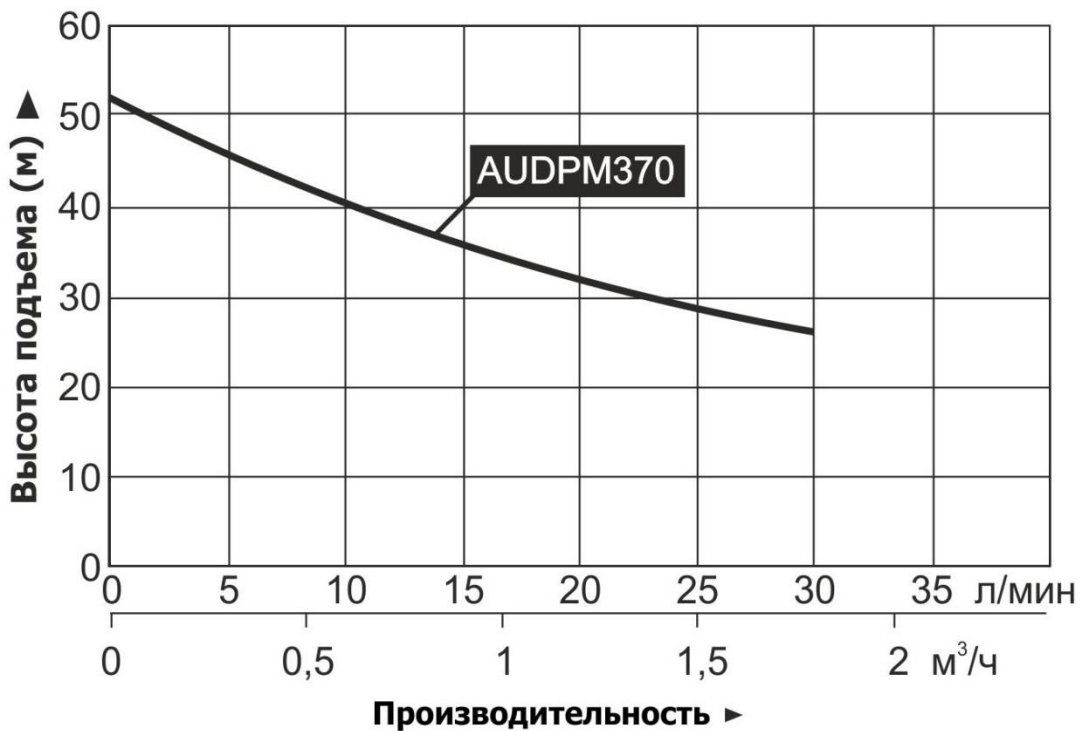
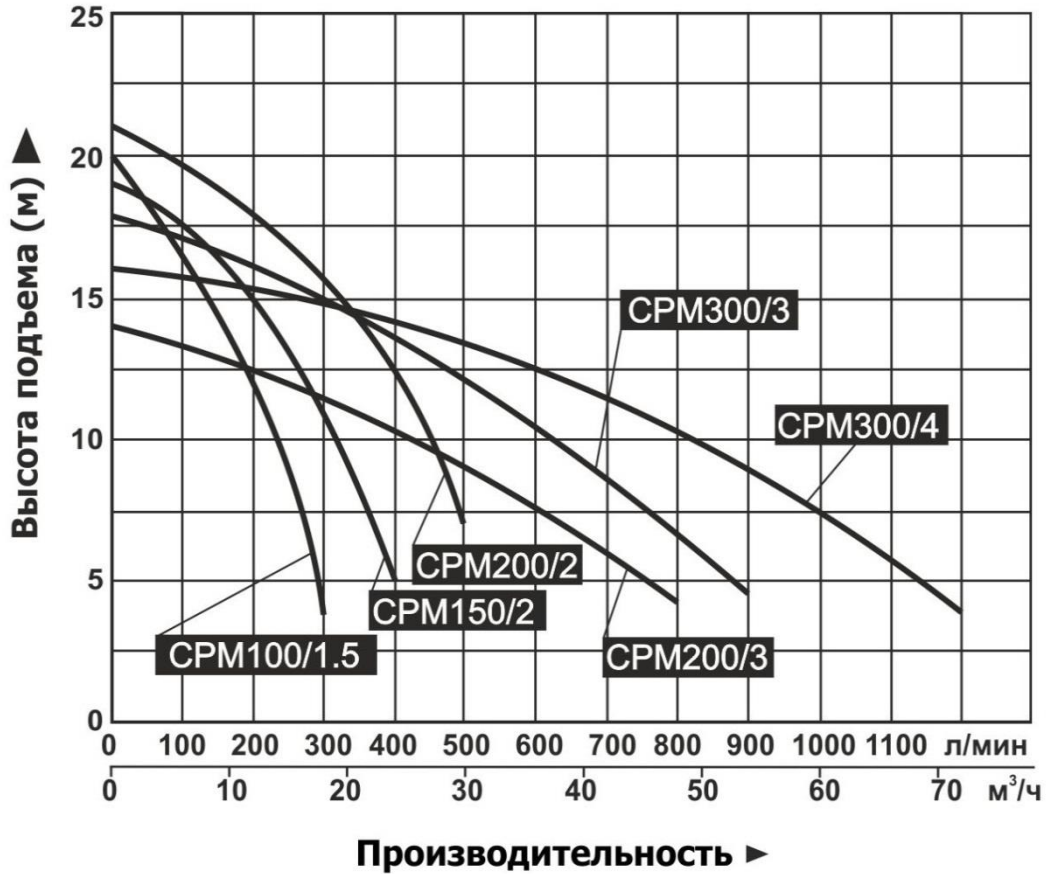
Модель/ Параметры	Потребляемая мощность, Вт	Параметры сети питания	Макс. производительность, л/мин	Макс. высота подъема, м	Макс. высота всасывания, м	Диаметр входного/ выходного отверстия, дюйм (мм)	Макс. температура окружающей среды, °С	Макс. температура перекачиваемой жидкости, °С	Класс защиты
СРМ100/1.5	750	180-220В/ 50Гц	300	20	7	1 ½ д. (40 мм)	40	40	IP44
СРМ150/2	1100	180-220В/ 50Гц	400	19	7	2 д. (50 мм)	40	40	IP44
СРМ200/2	1500	180-220В/ 50Гц	500	21	7	2 д. (50 мм)	40	40	IP44
СРМ200/3	1500	180-220В/ 50Гц	800	14	7	3 д. (75 мм)	40	40	IP44
СРМ300/3	2200	180-220В/ 50Гц	900	18	7	3 д. (75 мм)	40	40	IP44
СРМ300/4	2200	180-220В/ 50Гц	1200	16	7	4 д. (100 мм)	40	40	IP44
NFM129B	1100	180-220В/ 50Гц	400	19	7	2 д. (50 мм)	40	40	IP44

Технические характеристики

Модель/ Параметры	Потребляемая мощность, Вт	Параметры сети питания	Макс. производительность, л/мин	Макс. высота подъема, м	Макс. высота всасывания, м	Диаметр входного/выходного отверстий, дюйм (мм)	Диаметр отверстия для подключения эжектора, дюйм (мм)	Макс. температура окружающей среды, °С	Макс. температура перекачиваемой жидкости, °С	Класс защиты
ННМ129А	1500	180-220В/ 50Гц	500	21	7	2 д. (50 мм)	-	40	40	IP44
ННМ130В	1500	180-220В/ 50Гц	800	14	7	3 д. (75 мм)	-	40	40	IP44
ННМ130А	2200	180-220В/ 50Гц	900	18	7	3 д. (75 мм)	-	40	40	IP44
АУДРМ370	750	180-220В/ 50Гц	30	52	20	^{1 1/4} д. (32 мм) 1 д. (25 мм)	1 д. (25 мм)	40	40	IP44
РКМ60	370	180-220В/ 50Гц	40	40	8	1 д. (25 мм)	-	40	40	IP44
РКМ70	550	180-220В/ 50Гц	40	52	8	1 д. (25 мм)	-	40	40	IP44
РКМ80	750	180-220В/ 50Гц	50	58	8	1 д. (25 мм)	-	40	40	IP44

Графики гидравлической производительности:

Внимание! Расчетным оптимальным параметрам работы насоса соответствует центральная область графика гидравлической производительности.



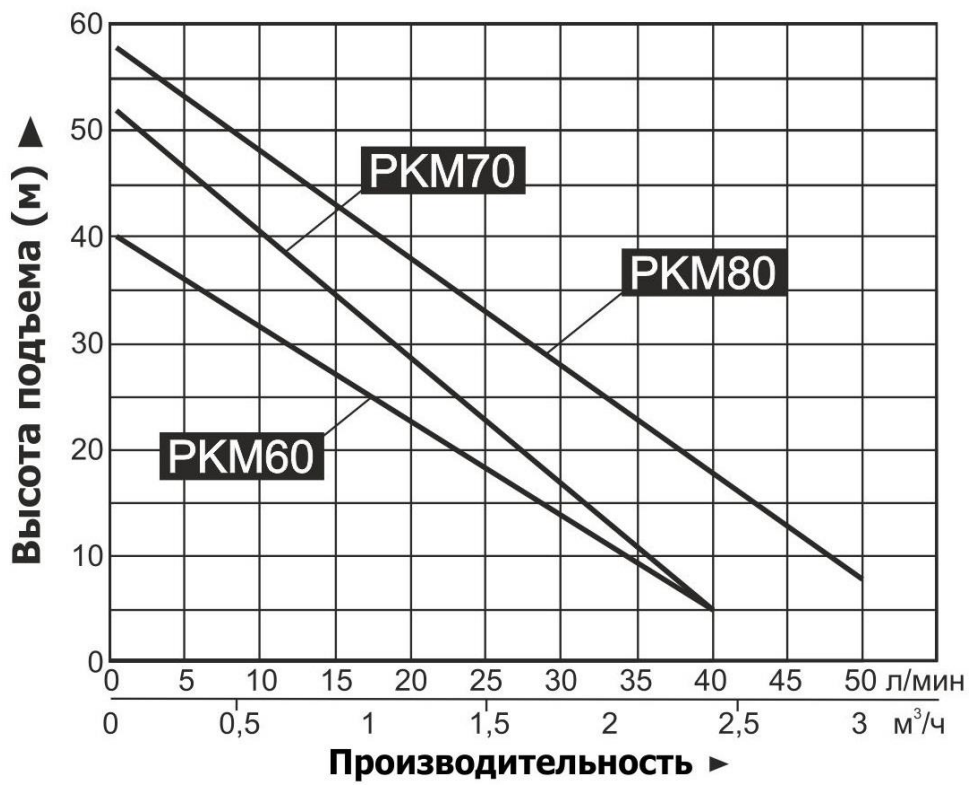
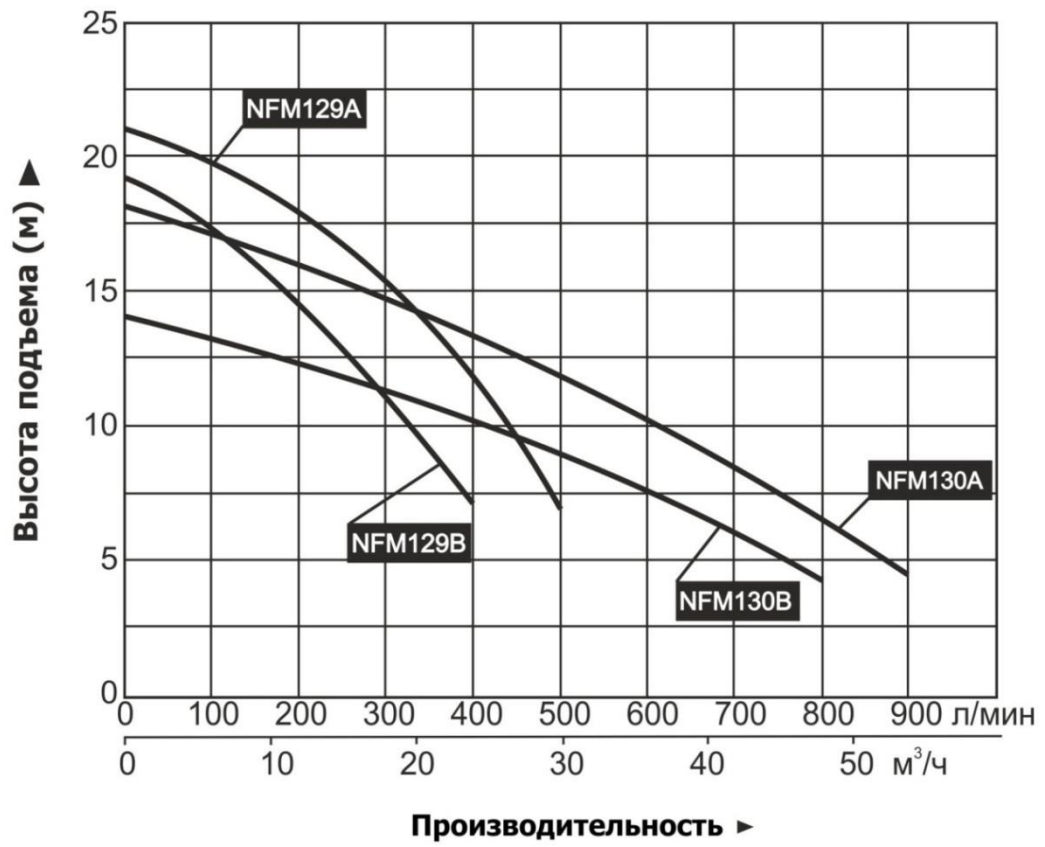
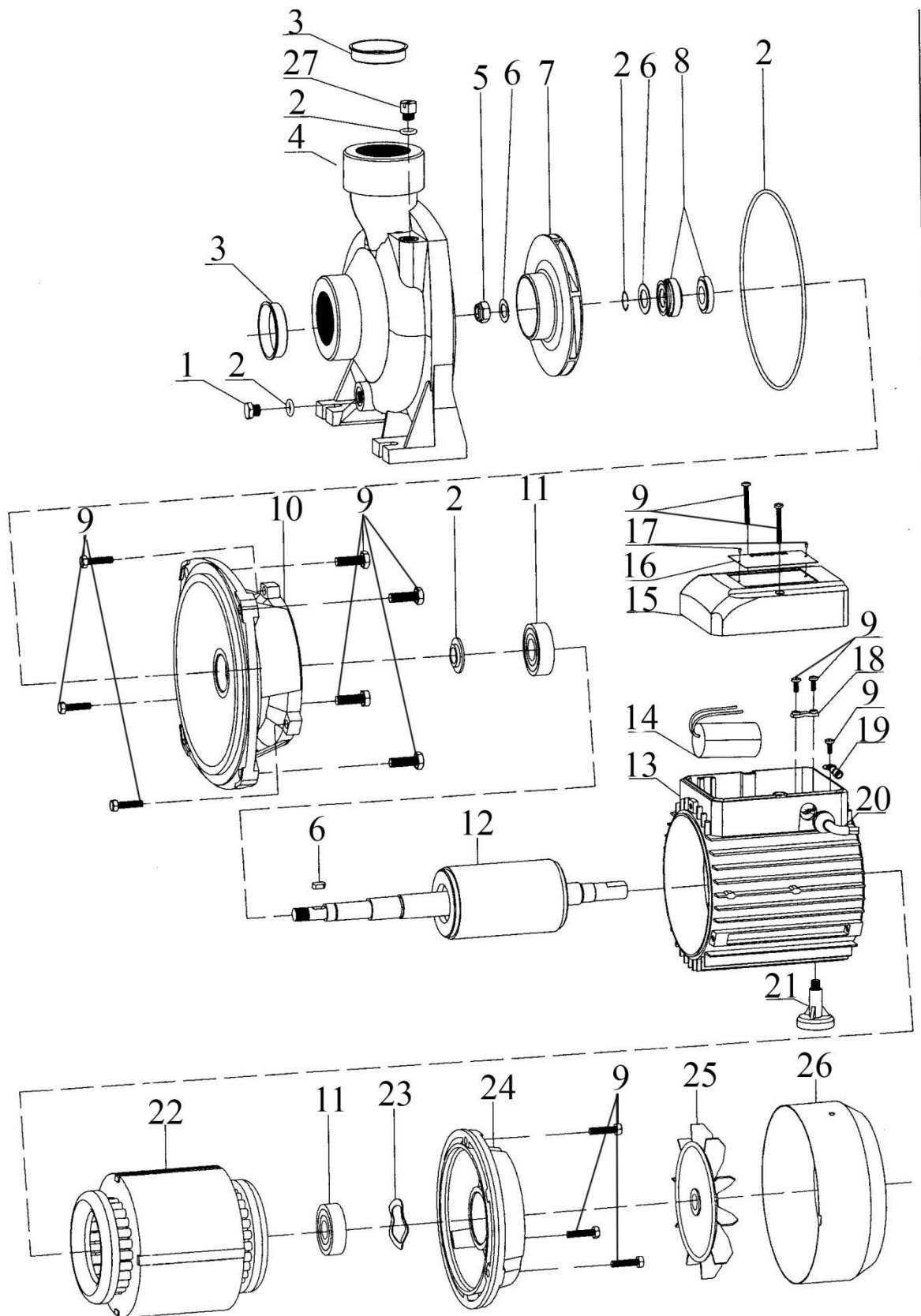
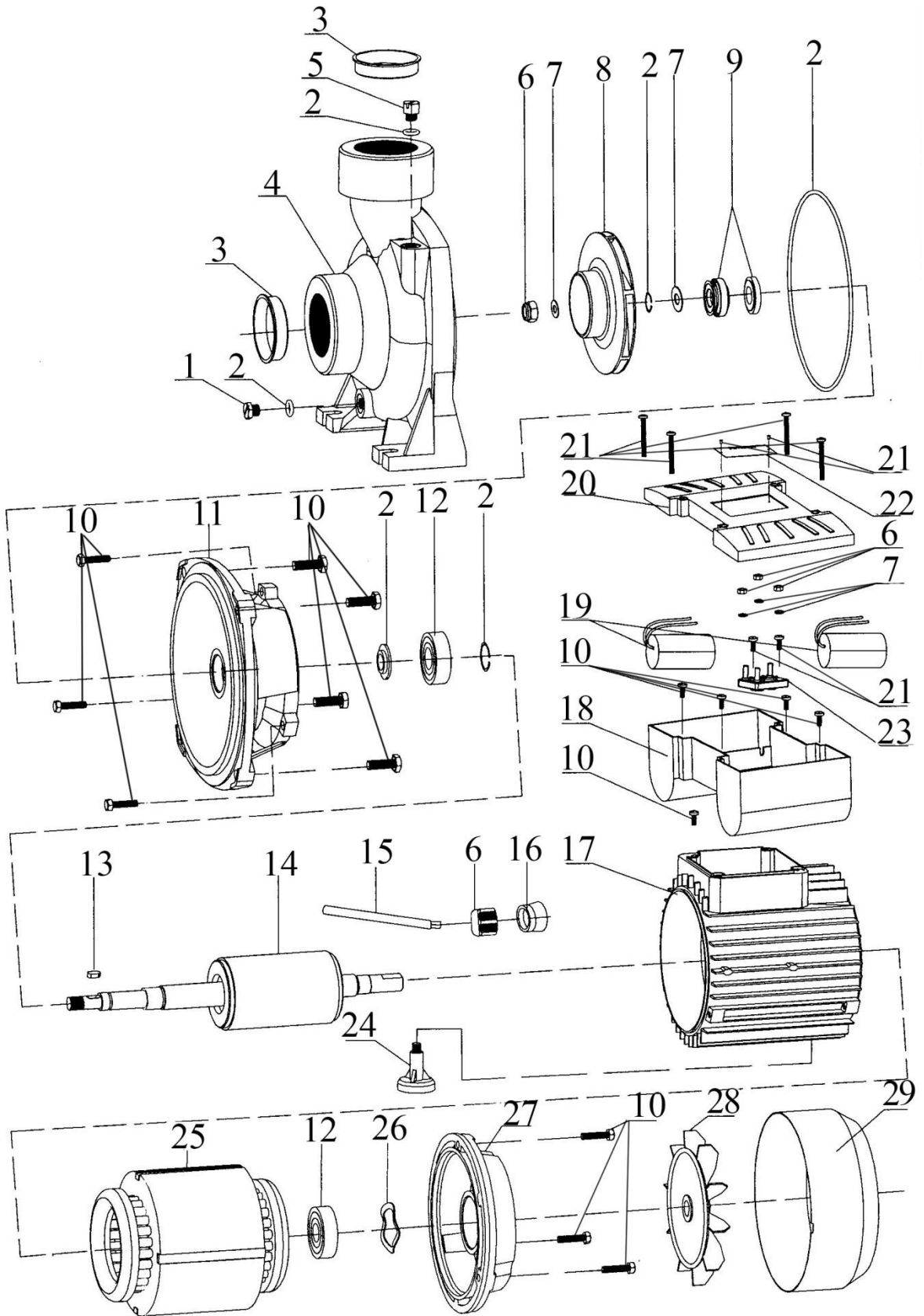


Схема устройства насосов моделей СРМ100/1.5, СРМ150/2, СРМ200/2



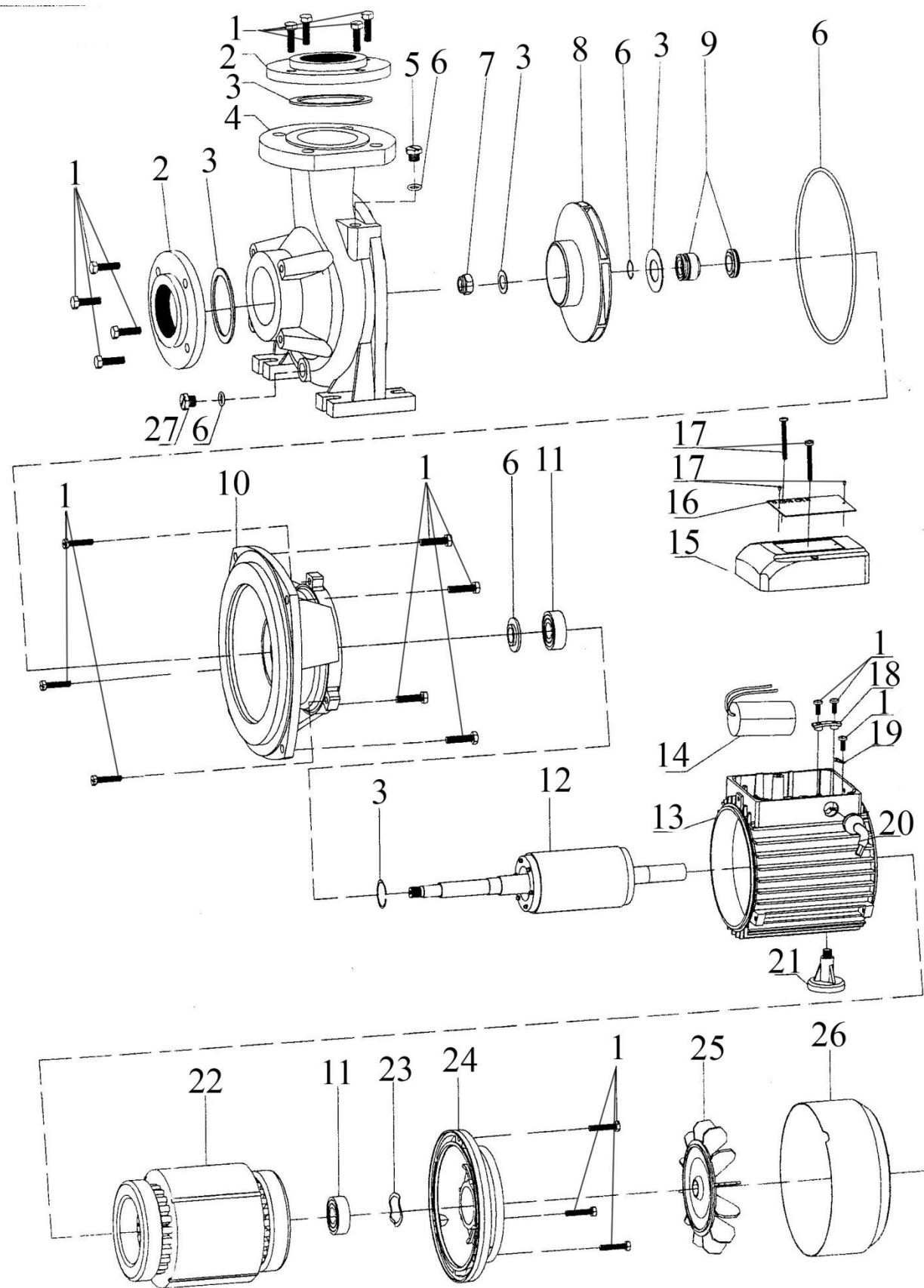
№	Наименование	Материал
1.	Пробка сливного отверстия	Чугун
2.	О-образное уплотнительное кольцо (прокладка)	
3.	Заглушка	Пластик
4.	Рабочая камера	Чугун
5.	Гайка	
6.	Плоская шайба	Чугун
7.	Крыльчатка	Медь
8.	Сальники	
9.	Болт (-ы)	Чугун
10.	Суппорт	Чугун
11.	Подшипник	
12.	Ротор	
13.	Клеммная коробка	
14.	Конденсатор	
15.	Крышка конденсатора	Чугун
16.	Неймплейт	Алюминий
17.	Винты	Чугун
18.	Зажим	Пластик
19.	Клемма заземления	Чугун
20.	Кабель	
21.	Опора	
22.	Статор	
23.	Волнистая шайба	Чугун
24.	Задняя крышка (упорная пластина)	Чугун
25.	Вентилятор	Пластик
26.	Крышка вентилятора	Чугун
27.	Пробка заливного отверстия	Чугун

**Схема устройства насосов моделей СРМ200/3, СРМ300/3,
СРМ300/4**



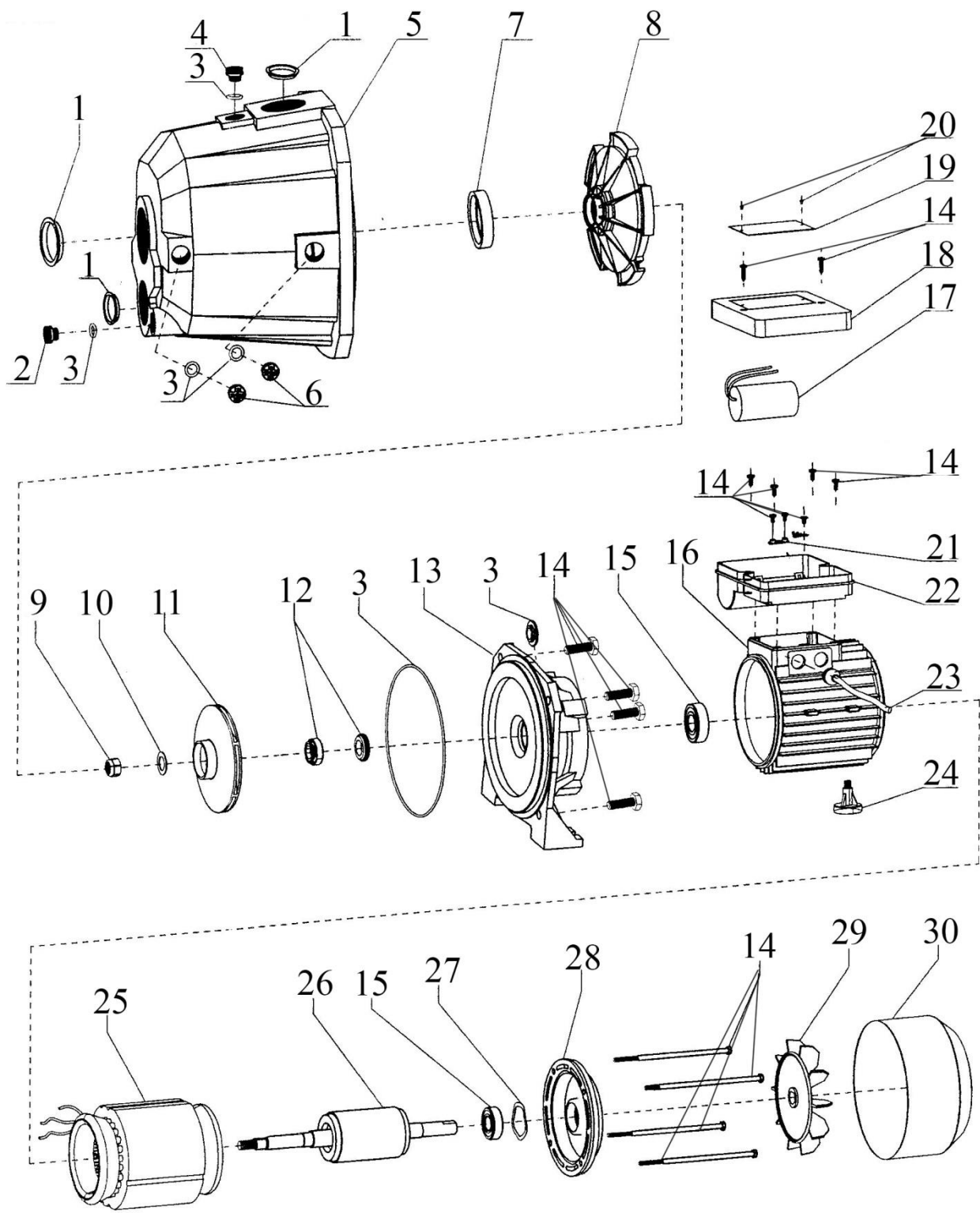
№	Наименование	Материал
1.	Пробка сливного отверстия	Чугун
2.	О-образное уплотнительное кольцо (прокладка)	
3.	Заглушка	Пластик
4.	Рабочая камера	Чугун
5.	Пробка заливного отверстия	Чугун
6.	Гайка	Чугун
7.	Плоская шайба	Чугун
8.	Крыльчатка	Медь
9.	Сальники	
10.	Болт (-ы)	Чугун
11.	Суппорт	Чугун
12.	Подшипник	
13.	Плоская шайба	Чугун
14.	Ротор	
15.	Кабель	
16.	Защита кабеля	
17.	Корпус мотора	
18.	Клеммная коробка	Пластик
19.	Конденсаторы	
20.	Крышка конденсаторов	Пластик
21.	Винт (-ы)	Чугун
22.	Неймплейт	Алюминий
23.	Зажим	
24.	Опора	
25.	Статор	
26.	Волнистая шайба	Чугун
27.	Задняя крышка (упорная пластина)	Чугун
28.	Вентилятор	Пластик
29.	Крышка вентилятора	Чугун

Схема устройства насосов моделей NFM129B, NFM129A, NFM130B, NFM130A



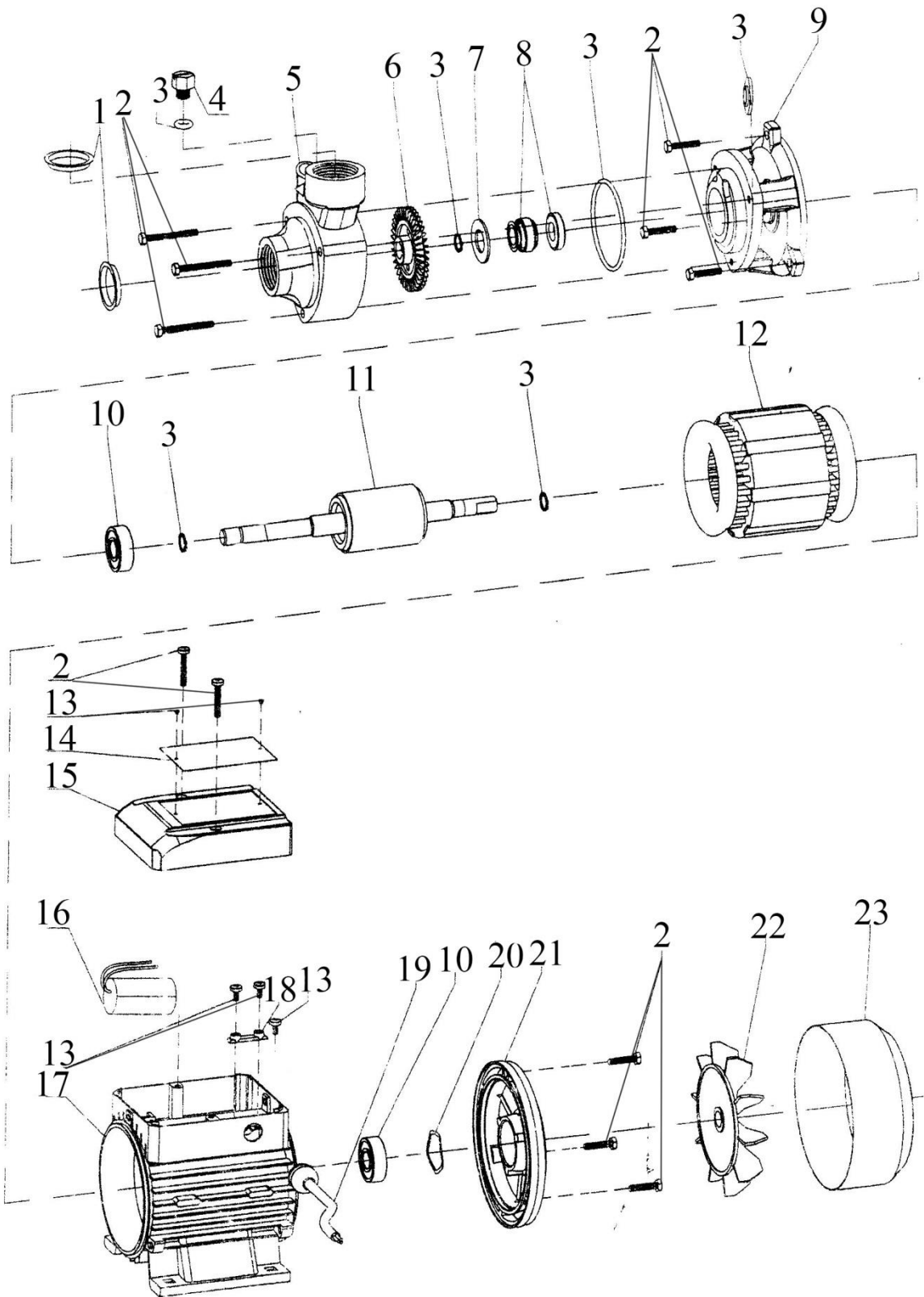
№	Наименование	Материал
1.	Болт (-ы)	Чугун
2.	Фланец	Чугун
3.	Шайба	
4.	Рабочая камера	Чугун
5.	Пробка заливного отверстия	Чугун
6.	О-образное уплотнительное кольцо (прокладка)	
7.	Гайка	Чугун
8.	Крыльчатка	Медь
9.	Сальники	
10.	Суппорт	
11.	Подшипник	
12.	Ротор	
13.	Корпус мотора	Алюминий
14.	Конденсатор	
15.	Крышка конденсатора	Чугун
16.	Неймплейт	Алюминий
17.	Винты	Чугун
18.	Зажим	Пластик
19.	Клемма заземления	Чугун
20.	Кабель	
21.	Опора	
22.	Статор	
23.	Волнистая шайба	Чугун
24.	Задняя крышка (упорная пластина)	Чугун
25.	Вентилятор	Пластик
26.	Крышка вентилятора	Чугун
27.	Пробка сливного отверстия	Чугун

Схема устройства насоса модели AUDPM370



№	Наименование	Материал
1.	Заглушка	Пластик
2.	Пробка сливного отверстия	Пластик
3.	О-образное уплотнительное кольцо (прокладка)	
4.	Пробка заливного отверстия	Пластик
5.	Рабочая камера	Чугун
6.	Заглушки	
7.	Втулка	
8.	Направляющая пластина	Пластик
9.	Гайка	Чугун
10.	Шайба	Чугун
11.	Крыльчатка	Медь
12.	Сальники	
13.	Суппорт	Чугун
14.	Болт (-ы)	Чугун
15.	Подшипник	
16.	Корпус мотора	Алюминий
17.	Конденсатор	
18.	Крышка конденсатора	Пластик
19.	Неймплейт	Алюминий
20.	Винты	Алюминий
21.	Зажим	Пластик
22.	Клеммная коробка	Пластик
23.	Кабель	
24.	Опора	
25.	Статор	
26.	Ротор	
27.	Волнистая шайба	Чугун
28.	Задняя крышка (упорная пластина)	Чугун
29.	Вентилятор	Пластик
30.	Крышка вентилятора	Чугун

Схема устройства насосов моделей PKM60, PKM70, PKM80



№	Наименование	Материал
1.	Заглушки	Пластик
2.	Болт (-ы)	Чугун
3.	О-образное уплотнительное кольцо (прокладка)	
4.	Пробка заливного отверстия	Чугун
5.	Рабочая камера	Чугун
6.	Крыльчатка	Медь
7.	Плоская шайба	Чугун
8.	Сальники	
9.	Суппорт	Чугун
10.	Подшипник	
11.	Ротор	
12.	Статор	
13.	Винт(-ы)	Чугун
14.	Неймплейт	Алюминий
15.	Крышка конденсатора	Пластик
16.	Конденсатор	
17.	Корпус мотора	Алюминий
18.	Зажим	Пластик
19.	Кабель	
20.	Волнистая шайба	Чугун
21.	Задняя крышка (упорная пластина)	Чугун
22.	Вентилятор	Пластик
23.	Крышка вентилятора	Чугун

ВНИМАНИЕ!

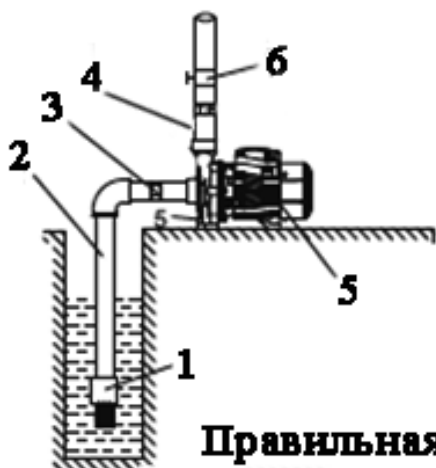
Производитель оставляет за собой право вносить изменения в вышеуказанные конструкции насосов в целях их совершенствования.

Установка насоса



Установку насоса должен проводить квалифицированный специалист. Прежде чем подключить прибор к электросети, убедитесь, что напряжение и частота, указанные на нем, соответствуют параметрам подключаемой электросети (180-220В/50Гц). Должным образом установите трубопроводы и предпримите меры по их защите от замерзания.

1. Для обеспечения эффективной работы насоса входной трубопровод должен быть как можно короче и герметично зафиксирован. Насос необходимо устанавливать в хорошо проветриваемом и сухом месте. Он может быть установлен и на улице, при условии, что имеется необходимая защита от дождя и ветра.
2. На входном трубопроводе необходимо установить обратный клапан.



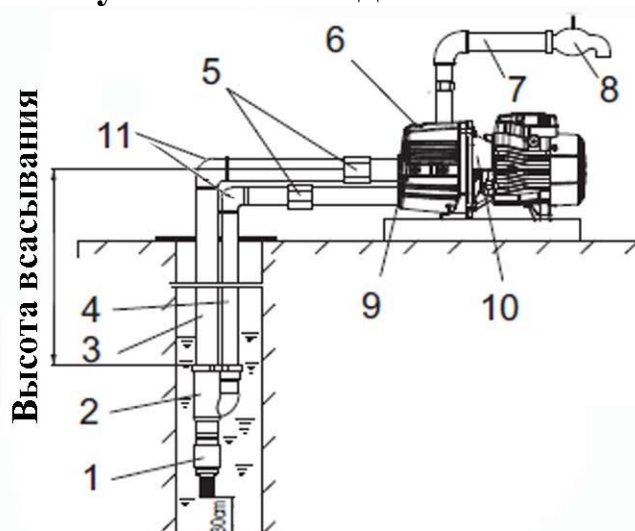
Правильная установка

1. Обратный клапан
2. Входной трубопровод
3. Фитинг
4. Выходной трубопровод
5. Насос
6. Водопроводный кран



Неправильная установка

Схема установки модели AUDPM370



№	Наименование	№	Наименование
1.	Эжектор	7.	Выходной трубопровод
2.	Корпус эжектора	8.	Водопроводный кран
3.	Входной трубопровод	9.	Пробка сливного отверстия
4.	Напорный трубопровод	10.	Насос
5.	Соединители	11.	Колена
6.	Пробка заливного отверстия		

3. Чтобы обеспечить хорошее всасывание, не используйте шланг из мягкого материала в качестве входного трубопровода.

4. Обратный клапан необходимо располагать вертикально и на расстоянии 30 см от дна, чтобы избежать всасывания песка и камней.

5. Входная и выходная трубы должны быть герметичны. Входной трубопровод должен иметь минимальное количество колен, иначе насос будет иметь низкую производительность и плохо всасывать воду.

6. Диаметр входного трубопровода должен совпадать с диаметром входного отверстия насоса, чтобы избежать больших гидравлических потерь, которые могут повлиять на производительность насоса.

7. Обратите внимание на падение уровня воды во время использования насоса, обратный клапан всегда должен быть ниже поверхности воды (см. рис. выше).

8. Когда входная труба длиннее 10м или высота ее подъема превышает 4м, диаметр трубы должен быть больше диаметра водоприемника насоса.
9. Убедитесь, что во время установки трубопроводов корпус насоса не нагружается их весом.
10. Чтобы избежать попадания твердых частиц в насос, на горловину входного трубопровода необходимо установить фильтр.

Электрическое соединение



Не открывайте клеммную панель, пока насос не отсоединен от розетки. Насос необходимо должным образом заземлить и оборудовать УЗО, в целях безопасности.

Прежде чем подключить насос к электросети, убедитесь, что напряжение, указанное на нем, соответствует напряжению подключаемой электросети (180-220В, 50Гц). Требования к электрической сети указаны в таблице с характеристиками. Если насос находится слишком далеко от источника питания и необходимо использовать удлинитель, сечение провода удлинителя должно увеличиваться с увеличением длины удлинителя, иначе насос не сможет работать нормально из-за значительного падения напряжения из-за удлинителя. Если насос используется не в помещении, провод удлинителя должен быть с резиновой изоляцией.



Ввод в эксплуатацию и техническое обслуживание



Не включайте насос, прежде чем рабочая камера не заполнена водой.

Не прикасайтесь к насосу, если не прошло более 5 минут после его выключения.

Не снимайте корпус насоса, если в рабочей камере есть вода.

1. Перед использованием насоса необходимо убедиться в правильности его установки. Насос должен быть установлен на ровной устойчивой горизонтальной поверхности и надежно зафиксирован.
2. Открутите заливную пробку. Наполните рабочую камеру чистой водой и закрутите пробку. Перед включением максимально откройте кран, затем отрегулируйте поток в соответствии с необходимым.
3. В случае, если после запуска насоса вода не поступает больше 5 минут, выключите насос, повторно наберите воду в рабочую камеру и устраните утечку во входном трубопроводе.
4. Во избежание «размораживания» корпуса насоса в осенне-зимний период, пожалуйста, открутите сливную пробку рабочей камеры и слейте воду. При следующем запуске насоса, прежде чем начать работу, открутите заливную пробку, наполните рабочую камеру водой и закрутите пробку. Теперь насос можно использовать.
5. Если Вы не будете использовать насос в течение длительного времени, воду с насоса необходимо сливать. Прежде чем поместить насос на хранение в хорошо проветриваемое и сухое помещение, корпус насоса, суппорт и крыльчатку желательно почистить и покрыть противокоррозионным средством, например, машинным маслом.
6. Избегайте попадания капель дождя на части насоса. Это может привести к неисправностям.
7. Если мотор насоса перегрелся и отключился, немедленно отключите насос от источника электроэнергии и устраните причину, вызвавшую перегрев, в соответствии с нижеприведенной таблицей «Возможные неисправности и способы их устранения».

Меры предосторожности

1. Для правильной и безопасной эксплуатации насоса прочтите данное руководство по эксплуатации.
2. Во избежание несчастных случаев не прикасайтесь к насосу во время его работы.
3. Не допускайте попадания воды на насос, а также полного погружения насоса в воду.
4. Не допускайте закрытия вентиляционных отверстий насоса.
5. Когда температура окружающей среды ниже 4°C или если насос долго не будет использоваться, слейте жидкость из рабочей камеры насоса и трубопроводной системы! Если в насосе нет воды, не следует включать его.
6. Не перекачивайте легковоспламеняющиеся, взрывчатые жидкости.
7. Насос должен быть надежно закреплен. Избегайте попадания влаги на электрические части насоса.
8. Питание должно совпадать с напряжением, указанным в таблице с техническими характеристиками.
9. Убедитесь, что во время установки, насос случайно не включится. Если долгое время Вы не планируете использовать насос, сначала отключите его от электросети, а затем закройте входной и выходной краны насоса.
10. Храните насос в хорошо проветриваемом помещении.

Внимание! Сальник насоса является быстроизнашивающейся деталью, особенно если насос иногда работает без воды. При появлении течи из сальника Вам необходимо немедленно заменить сальник! Если не произвести замену сальника немедленно, вода затечет в статор насоса, что приведет к негарантийной поломке.

Возможные неисправности и способы их устранения



Все работы с насосом производите при выключенном питании!

Возможная неисправность	Причина	Устранение неисправности
Насос не работает.	Плохое соединение с сетью электропитания.	Почините контакты.
	Плохой контакт в клеммной панели насоса.	Проверьте контакты и затяните клеммы питания.
	Сгорел конденсатор.	Замените конденсатором того же типа (обратитесь в гарантийную мастерскую).
	Подшипник неисправен.	Замените подшипник (обратитесь в гарантийную мастерскую).
	Заклинила крыльчатка.	Проверните вал насоса при помощи заднего вентилятора. Если вал не проворачивается – разберите рабочую камеру насоса и удалите засор.
	Обмотка статора повреждена.	Отремонтируйте или замените обмотку статора (обратитесь в гарантийную мастерскую).
	Давление в трубе выше установленного в реле давления (насосная автоматика).	Увеличьте заданное давление, повернув регулировочную гайку в направлении «+».
Насос работает, но не поступает вода.	Рабочая камера не заполнена водой.	Заполните рабочую камеру водой.
	Повреждена крыльчатка.	Замените крыльчатку (обратитесь в гарантийную мастерскую).
	Течь во входном трубопроводе.	Проверьте герметичность стыков входного трубопровода.
	Высота подъема воды выше расчетной.	Измените высоту установки насоса.
	В трубопроводе или в рабочей камере	Начните использовать насос после того, как растает лед.

	замерзла вода.	
Недостаточное давление.	Входной трубопровод слишком длинный, слишком много изгибов или неправильно выбран диаметр трубы.	Используйте трубу с необходимым диаметром и структурой, укоротите входной трубопровод.
	Входной трубопровод, сетчатый фильтр или рабочая камера забиты инородными предметами.	Очистите трубу, фильтр, обратный клапан или рабочую камеру.
Насос вибрирует.	Насос не прикреплен к основанию.	Затяните болты крепления.
	В трубопроводе и/или рабочей камере есть инородные предметы.	Проверьте и очистите трубопровод и/или рабочую камеру.
	Основание недостаточно устойчиво.	Закрепите насос на устойчивом основании.
Насос работает с перебоями, перегревается, обмотка статора перегорает.	Насос находится в режиме перегрузки долгое время.	Отрегулируйте выходной кран, сократите водоотдачу.
	Заела крыльчатка или насос находится в режиме перегрузки долгое время.	Очистите рабочую камеру от посторонних предметов. Дайте насосу поработать в режиме номинального потока.
	Неправильное заземление, разрыв кабеля или в насос ударила молния.	Найдите причину и замените обмотку.
Утечки сальников.	Сальник поврежден из-за загрязнения.	Замените сальник.
Необычный шум насоса.	Шум от подшипника.	Замените подшипник.
	Заклинила крыльчатка.	Устраните загрязнение.
	Превышена необходимая высота подъема.	Установите величины, указанные в таблице с характеристиками.

Гарантийные обязательства.

- **Гарантийный срок хранения – 12 месяцев.**
- **Гарантийный срок эксплуатации – 6 месяцев с момента продажи, но при отсутствии на паспорте штампа с указанием даты продажи, гарантийный срок исчисляется с момента выпуска (окончательный срок гарантии устанавливается непосредственно продавцом, но не может превышать 6 месяцев).**
- **Претензии не принимаются во всех случаях, указанных в гарантийном талоне, при отсутствии даты продажи и штампа магазина (росписи продавца) в данном руководстве по эксплуатации, отсутствии гарантийного талона.**

Продавец:

Дата

продажи _____

Срок действия

гарантии _____

Предприятие торговли

(продавец) _____

Место для печати

(росписи) _____

Покупатель: _____

С условиями и сроком гарантии, предложенными продавцом и указанными в гарантийном талоне, согласен. Изделие проверено и является исправным на момент покупки, изделие получено в полном комплекте, претензий к внешнему виду не имею.

**(Место для росписи
покупателя)**_____

Приобретенное изделие Вы можете обменять или сдать на гарантийный ремонт на месте покупки, после чего продавец отправит его в ближайший сервисный центр.

Гарантийный ремонт не производится, если деталь, которая подлежит замене, является быстроизнашивающейся (сальник, крыльчатка, диффузор, щетки, уплотнительные резиновые кольца, подшипники и т. д.).

2015 год.

Наша компания также рада предложить Вам широкий ассортимент других видов насосов:

